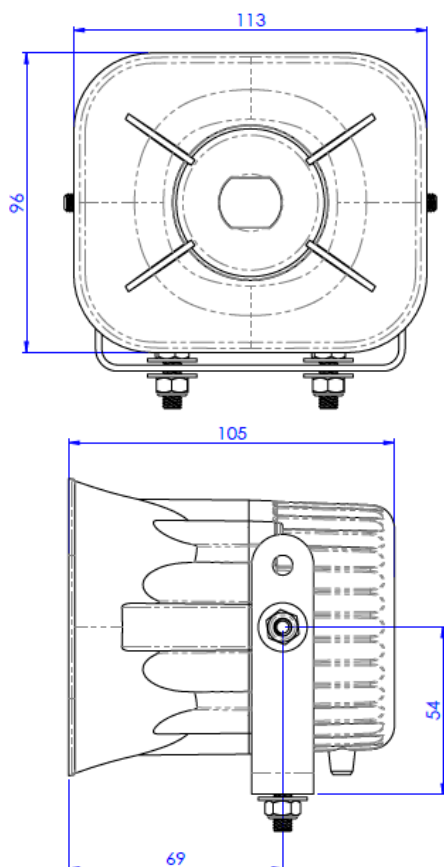


Sirene med indbygget højttaler



Produkt: MC30DK1.2-S

Vores 2026 udgave af den lille sireneforstærker med indbygget højttaler—også kaldet motorcykelsirene. I denne forbedrede udgave har vi bl.a. fået ny software i og dermed har sirenen fået nogle rigtig fine features. Normalt bruges denne type på motorcykler og ATV/UTV, men med den nye mulighed for at synkronisere to enheder, så er det også muligt at bruge dem i biler.

Uanset om enheden skal sidde på en motorcykel eller i en bil, så fylder den ikke meget og er ret nem at fastmontere med bøjlen den sidder på. Standard leveres den med 4m ledning, så der er god mulighed for at få samlinger på kabler gemt godt væk.

Software DK1.2-S er standard med 4 banker, 6 lyde, hornskifteledning og mulighed for synkronisering.

Godkendelser:	R10
Spænding:	10-15VDC
Tilslutning:	4m 7-leder kabel
Effekt:	30W (60W ved to synkroniseret)

Funktioner:

4 banker med lyde, bank 1 (lavest prioritet) til bank 4 (højeste prioritet).

Bank 1:	Lyd 1—Wail Lyd 2—Yelp
Bank 2:	Lyd 1—Phazer Lyd 2—Hi-Lo
Bank 3:	Lyd 1—Hi-Lo med vibrator
Bank 4:	Lyd 1—Airhorn

Ledningsfarver:

Rød	Plus/+
Sort	Stel/-
Orange	Bank 1 (+)
Grøn	Bank 2 (+)
Blå	Bank 3 (+)
Hvid	Bank 4 (+)
Gul	Hornskifte (-) og synkronisering af to MC30 med samme programmering.

Dimensioner (enheden): B113mm x H96mm x D105mm